

Алматы (7273)495-231
 Ангарск (3955)60-70-56
 Архангельск (8182)63-90-72
 Астрахань (8512)99-46-04
 Барнаул (3852)73-04-60
 Белгород (4722)40-23-64
 Благовещенск (4162)22-76-07
 Брянск (4832)59-03-52
 Владивосток (423)249-28-31
 Владикавказ (8672)28-90-48
 Владимир (4922)49-43-18
 Волгоград (844)278-03-48
 Вологда (8172)26-41-59
 Воронеж (473)204-51-73
 Екатеринбург (343)384-55-89

Иваново (4932)77-34-06
 Ижевск (3412)26-03-58
 Иркутск (395)279-98-46
 Казань (843)206-01-48
 Калининград (4012)72-03-81
 Калуга (4842)92-23-67
 Кемерово (3842)65-04-62
 Киров (8332)68-02-04
 Коломна (4966)23-41-49
 Кострома (4942)77-07-48
 Краснодар (861)203-40-90
 Красноярск (391)204-63-61
 Курск (4712)77-13-04
 Курган (3522)50-90-47
 Липецк (4742)52-20-81

Магнитогорск (3519)55-03-13
 Москва (495)268-04-70
 Мурманск (8152)59-64-93
 Набережные Челны (8552)20-53-41
 Нижний Новгород (831)429-08-12
 Новокузнецк (3843)20-46-81
 Ноябрьск (3496)41-32-12
 Новосибирск (383)227-86-73
 Омск (3812)21-46-40
 Орел (4862)44-53-42
 Оренбург (3532)37-68-04
 Пенза (8412)22-31-16
 Петрозаводск (8142)55-98-37
 Псков (8112)59-10-37
 Пермь (342)205-81-47

Ростов-на-Дону (863)308-18-15
 Рязань (4912)46-61-64
 Самара (846)206-03-16
 Санкт-Петербург (812)309-46-40
 Саратов (845)249-38-78
 Севастополь (8692)22-31-93
 Саранск (8342)22-96-24
 Симферополь (3652)67-13-56
 Смоленск (4812)29-41-54
 Сочи (862)225-72-31
 Ставрополь (8652)20-65-13
 Сургут (3462)77-98-35
 Сыктывкар (8212)25-95-17
 Тамбов (4752)50-40-97
 Тверь (4822)63-31-35

Тольятти (8482)63-91-07
 Томск (3822)98-41-53
 Тула (4872)33-79-87
 Тюмень (3452)66-21-18
 Ульяновск (8422)24-23-59
 Улан-Удэ (3012)59-97-51
 Уфа (347)229-48-12
 Хабаровск (4212)92-98-04
 Чебоксары (8352)28-53-07
 Челябинск (351)202-03-61
 Череповец (8202)49-02-64
 Чита (3022)38-34-83
 Якутск (4112)23-90-97
 Ярославль (4852)69-52-93

Россия +7(495)268-04-70

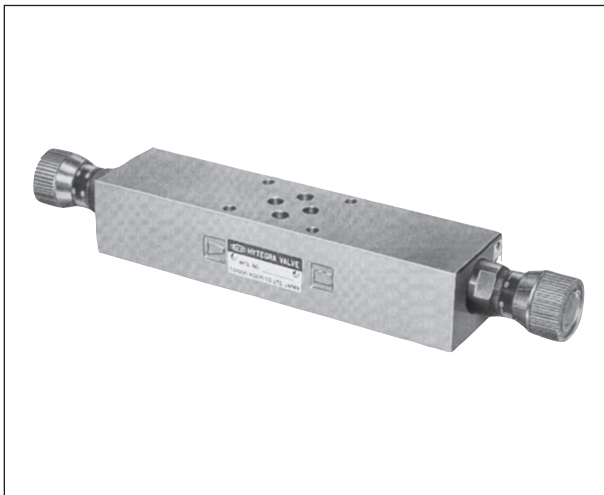
Казахстан +7(7172)727-132

Киргизия +996(312)96-26-47

<https://toyooki.nt-rt.ru> || tik@nt-rt.ru

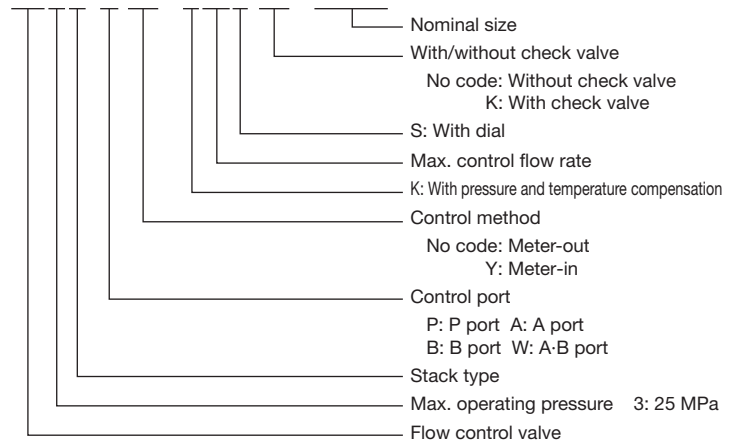
PRESSURE AND TEMPERATURE COMPENSATED FLOW CONTROL VALVE WITH FLOW ADJUSTING DIAL (HF3H-P-K*S, HF3H-A-K*SK, HF3H-AY-K*SK, HF3H-B-K*SK, HF3H-BY-K*SK, HF3H-W-K*SK, HF3H-WY-K*SK)

PRESSURE AND TEMPERATURE COMPENSATED FLOW CONTROL VALVE WITH FLOW ADJUSTING DIAL (HF3H) SIZE 025



Description of the model designation

HF3H-A(Y)-K24S(K)-025B



Specifications

Control port	Type	Model	Max. operating pressure (MPa)	Flow rate adjustment range (L/min)	Check valve cracking pressure (MPa)	Symbol
P	—	HF3H-P-K6S-025B	25	0.3 to 6	0.04	
		HF3H-P-K24S-025B		0.3 to 24		
A	Meter-out	HF3H-A-K6SK-025B		0.3 to 6		
		HF3H-A-K24SK-025B		0.3 to 24		
	Meter-in	HF3H-AY-K6SK-025B		0.3 to 6		
		HF3H-AY-K24SK-025B		0.3 to 24		
B	Meter-out	HF3H-B-K6SK-025B		0.3 to 6		
		HF3H-B-K24SK-025B		0.3 to 24		
	Meter-in	HF3H-BY-K6SK-025B		0.3 to 6		
		HF3H-BY-K24SK-025B		0.3 to 24		
A·B	Meter-out	HF3H-W-K6SK-025B		0.3 to 6		
		HF3H-W-K24SK-025B		0.3 to 24		
	Meter-in	HF3H-WY-K6SK-025B	0.3 to 6			
		HF3H-WY-K24SK-025B	0.3 to 24			

D

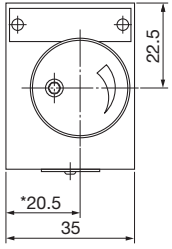
HY-TEGRA SYSTEM

Outside dimensions

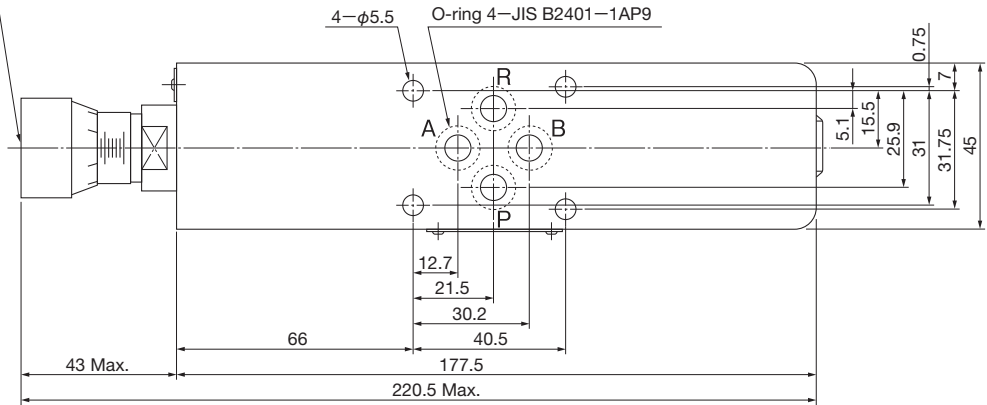
HF3H-A (Y)-K6SK-025B

HF3H-A (Y)-K24SK-025B

Flow rate adjustment dial
CCW (+) direction: Increases flow rate.



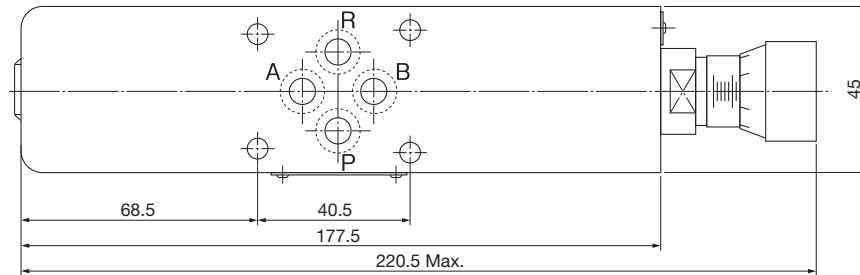
* 15 in the case with Y (meter-in)



Mass: 1.9kg

HF3H-B (Y)-K6SK-025B

HF3H-B (Y)-K24SK-025B

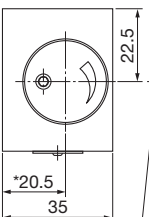


Mass: 1.9kg

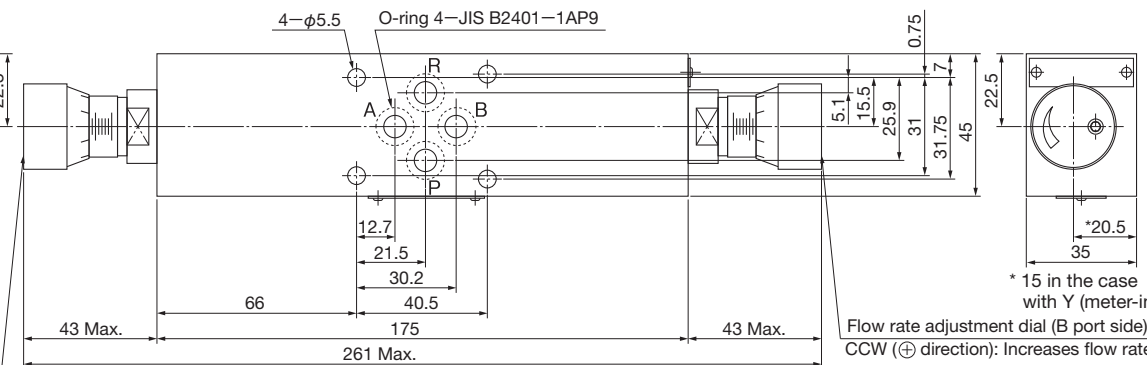
HF3H-W (Y)-K6SK-025B

HF3H-W (Y)-K24SK-025B

* 15 in the case with Y (meter-in)



Flow rate adjustment dial (A port side)
CCW (+) direction: Increases flow rate.



Flow rate adjustment dial (B port side)
CCW (+) direction: Increases flow rate.

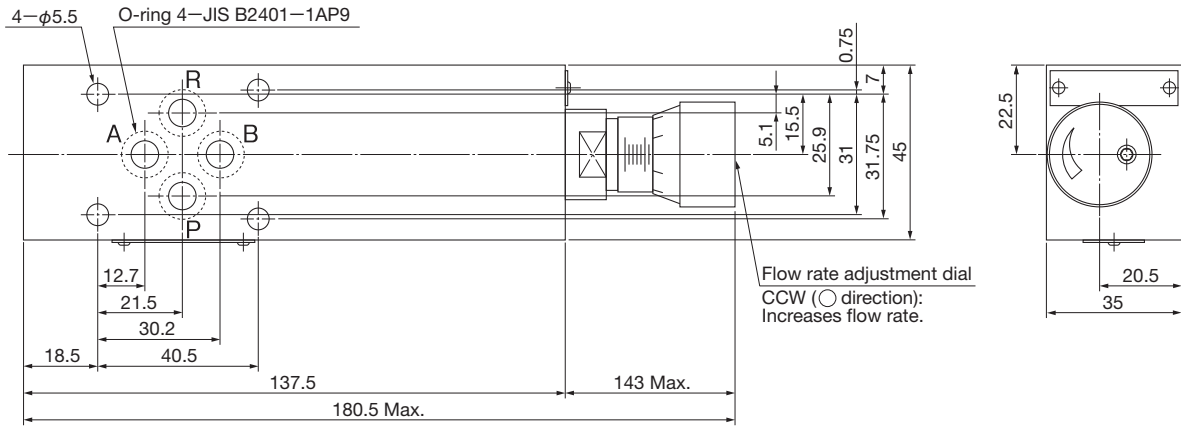
* 15 in the case with Y (meter-in)

Mass: 1.96kg

■ Outside dimensions

HF3H-P-K6S-025B

HF3H-P-K24S-025B



Mass: 1.5kg

D-41

Алматы (7273)495-231
Ангарск (3955)60-70-56
Архангельск (8182)63-90-72
Астрахань (8512)99-46-04
Барнаул (3852)73-04-60
Белгород (4722)40-23-64
Благовещенск (4162)22-76-07
Брянск (4832)59-03-52
Владивосток (423)249-28-31
Владикавказ (8672)28-90-48
Владимир (4922)49-43-18
Волгоград (844)278-03-48
Вологда (8172)26-41-59
Воронеж (473)204-51-73
Екатеринбург (343)384-55-89

Иваново (4932)77-34-06
Ижевск (3412)26-03-58
Иркутск (395)279-98-46
Казань (843)206-01-48
Калининград (4012)72-03-81
Калуга (4842)92-23-67
Кемерово (3842)65-04-62
Киров (8332)68-02-04
Коломна (4966)23-41-49
Кострома (4942)77-07-48
Краснодар (861)203-40-90
Красноярск (391)204-63-61
Курск (4712)77-13-04
Курган (3522)50-90-47
Липецк (4742)52-20-81

Магнитогорск (3519)55-03-13
Москва (495)268-04-70
Мурманск (8152)59-64-93
Набережные Челны (8552)20-53-41
Нижний Новгород (831)429-08-12
Новокузнецк (3843)20-46-81
Ноябрьск (3496)41-32-12
Новосибирск (383)227-86-73
Омск (3812)21-46-40
Орел (4862)44-53-42
Оренбург (3532)37-68-04
Пенза (8412)22-31-16
Петрозаводск (8142)55-98-37
Псков (8112)59-10-37
Пермь (342)205-81-47

Ростов-на-Дону (863)308-18-15
Рязань (4912)46-61-64
Самара (846)206-03-16
Санкт-Петербург (812)309-46-40
Саратов (845)249-38-78
Севастополь (8692)22-31-93
Саранск (8342)22-96-24
Симферополь (3652)67-13-56
Смоленск (4812)29-41-54
Сочи (862)225-72-31
Ставрополь (8652)20-65-13
Сургут (3462)77-98-35
Сыктывкар (8212)25-95-17
Тамбов (4752)50-40-97
Тверь (4822)63-31-35

Тольятти (8482)63-91-07
Томск (3822)98-41-53
Тула (4872)33-79-87
Тюмень (3452)66-21-18
Ульяновск (8422)24-23-59
Улан-Удэ (3012)59-97-51
Уфа (347)229-48-12
Хабаровск (4212)92-98-04
Чебоксары (8352)28-53-07
Челябинск (351)202-03-61
Череповец (8202)49-02-64
Чита (3022)38-34-83
Якутск (4112)23-90-97
Ярославль (4852)69-52-93

Россия +7(495)268-04-70

Казахстан +7(7172)727-132

Киргизия +996(312)96-26-47